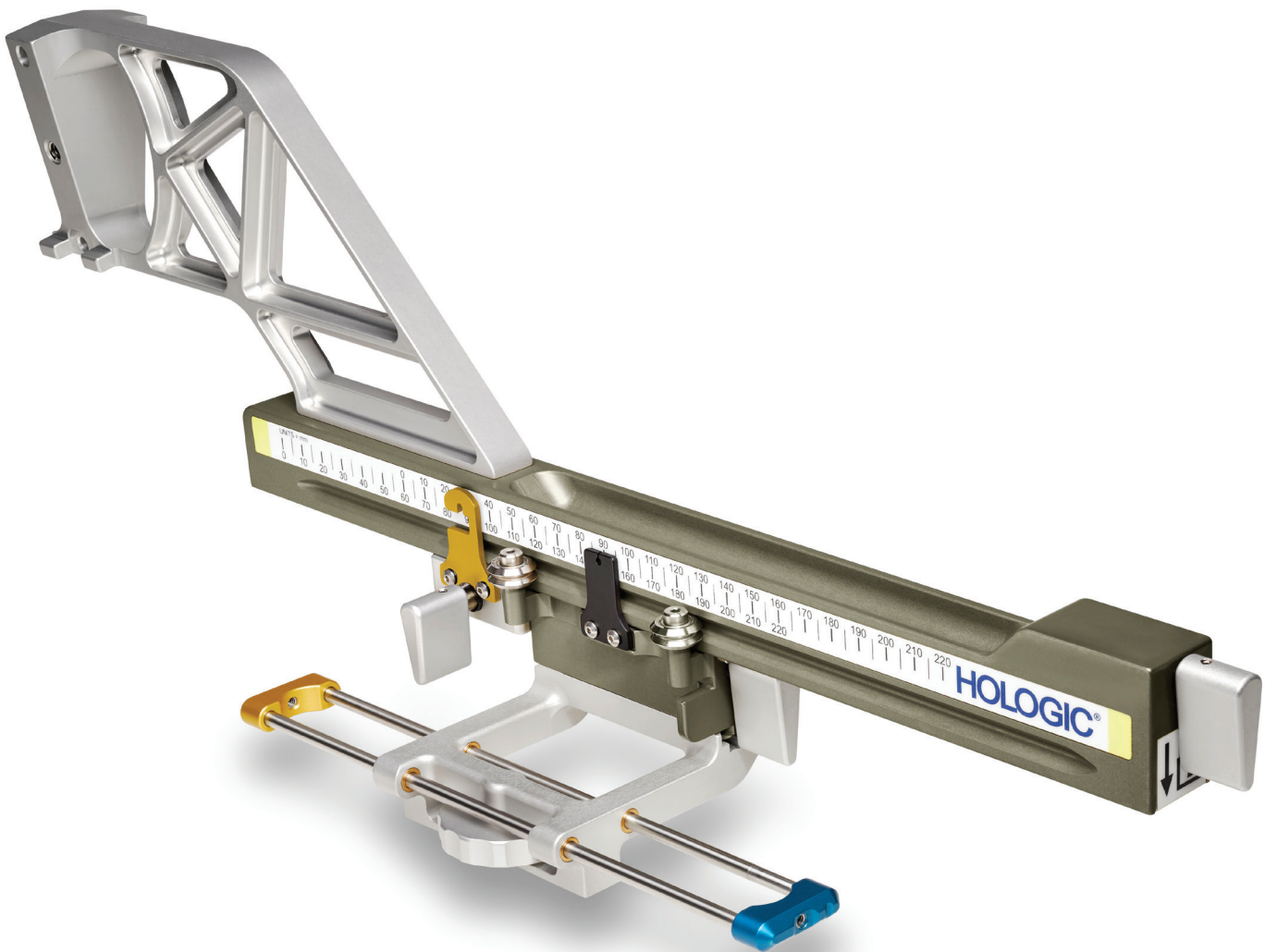


Hologic Affirm[™]

Accessoire de biopsie en position verticale par bras latéral

Optimisez votre approche. Vous pouvez désormais cibler en toute confiance et réussir la biopsie des lésions difficiles, sur des seins faiblement comprimés par exemple, avec l'accessoire de biopsie en position verticale par bras latéral Hologic[®] Affirm[™] pour le système Selenia[®] Dimensions[®]. **Ce dispositif polyvalent et facile à utiliser** permet de faire pénétrer l'aiguille parallèlement au détecteur, à partir de la position latérale gauche ou droite. Vous pouvez alors choisir l'approche optimale basée sur l'anatomie de chaque patiente et la localisation de la lésion afin d'accélérer et de simplifier les procédures de biopsie.



Un accès facile aux lésions.

Améliore l'accès aux lésions des seins faiblement comprimés (<3 cm) en se rapprochant de la lésion perpendiculairement au sens de la compression. Ainsi l'espace est suffisant pour accéder à la lésion et introduire l'aiguille parallèlement au détecteur, sans effet sur la plateforme de compression et sans besoin de pénétrer le sein.



Positionnement flexible de la patiente.

Le positionnement des patientes dans des espaces confinés constitue toujours un défi. Le bras latéral Affirm[™] offre différentes possibilités dans les salles de biopsie où la position en décubitus ou la rotation de l'arceau n'est pas toujours possible. La plupart du temps, les patientes peuvent rester assises sans gêner l'accès à la lésion.

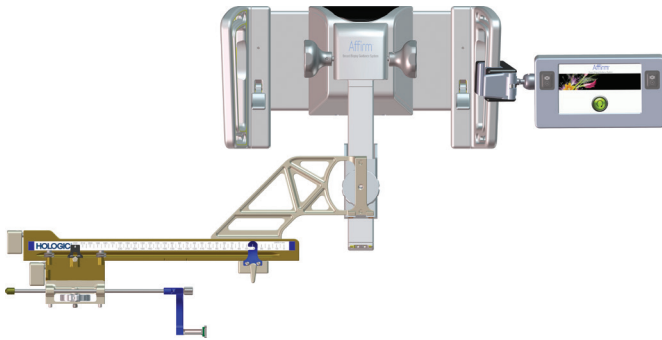


Visualisation intuitive de l'aiguille.

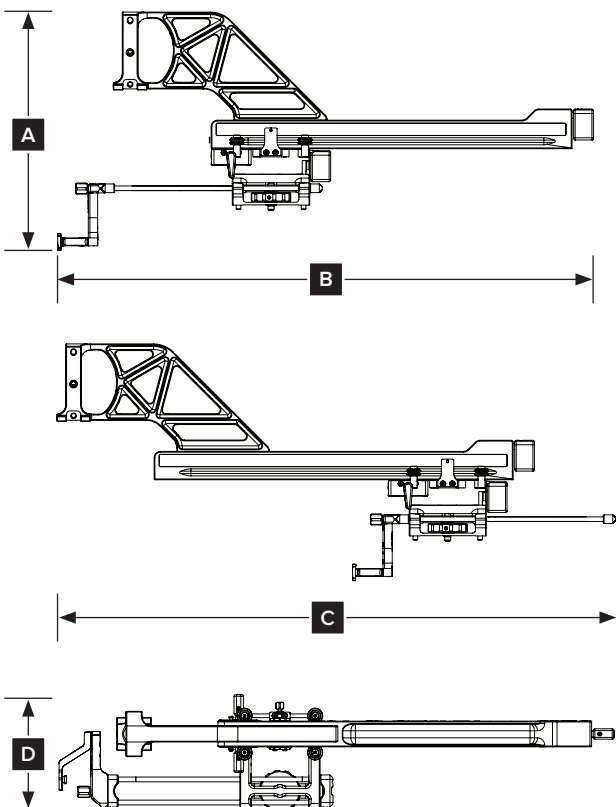
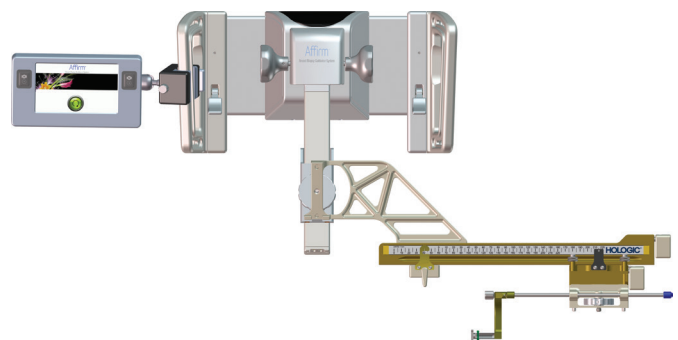
Découvrez la visualisation améliorée 3D[™] de l'aiguille de biopsie dans le sein sans les artéfacts d'imagerie de l'approche standard. En présentant l'aiguille parallèlement au détecteur, l'orifice de l'aiguille est plus facile à voir et les ajustements sont plus intuitifs.

Le choix vous appartient. Le bras latéral Affirm™ peut être monté sur le module de guidage pour biopsie depuis le côté gauche ou le côté droit. Il vous suffit de choisir l'approche souhaitée, de monter le bras latéral et de suivre les instructions à l'écran.

Approche du bras latéral par la gauche



Approche du bras latéral par la droite



Bras latéral – Caractéristiques	
A. Hauteur	24,4 cm (9,6 po)
B. Largeur (support du dispositif de biopsie et extension du guide d'aiguille vers le support du bras latéral)	53,0 cm (20,9 po)
C. Largeur (support du dispositif de biopsie et extension du guide d'aiguille à distance du support du bras latéral)	57,4 cm (22,6 po)
D. Profondeur	11,5 cm (4,5 po)
E. Poids	1,24 kg (2,73 livres)

Bras latéral – Amplitude de mouvement	
Précision du module de guidage pour biopsie et du bras latéral	Écart maximal : 1 mm dans chaque direction des coordonnées cibles
Précision combinée du module de guidage pour biopsie, du bras latéral et du dispositif de biopsie	Écart maximal : 2 mm dans chaque direction des coordonnées cibles
Amplitude de mouvement	Axe X latéral : 22 cm

www.hologic.com | info@hologic.com

Siège social d'Hologic États-Unis / Amérique latine
250 Campus Drive
Marlborough, MA 01752
Tél. aux États-Unis : +1.508.263.2900
Ventes : +1.781.999.7453

Hologic Europe
Corporate Village
Da Vincilaan, 5
Caprese Building, 8th floor
1935, Zaventem, Belgique
Tél. : +32.2.711.4680
Fax : +32.2.725.2087

Hologic Asie Pacifique
7th Floor, Biotech Centre 2
No. 11 Science Park West Avenue
Hong Kong Science Park
Shatin, New Territories, Hong Kong
Tél. : +852.3748.7700
Fax : +852.3526.0723

Hologic Australie
Suite 402, Level 4
2 Lyon Park Road
Macquarie Park NSW 2113
Australie
Tél. : +61.2.9888.8000
Fax : +61.2.9870.7555

DS-09246-FRA-FR Rev.001 (9/16) Hologic, Inc. ©2016 Tous droits réservés. Hologic, 3D, 3D Mammography, Affirm, Dimensions, Eviva, Selenia, The Science of Sure, et les logos associés sont des marques commerciales et/ou des marques déposées de Hologic, Inc., et/ou de ses filiales aux États-Unis et/ou dans d'autres pays. Ces informations sont destinées aux professionnels de la santé aux États-Unis et sur d'autres marchés. Elles ne doivent pas être considérées comme des sollicitations ou la promotion de produits lorsque ces activités sont interdites. La documentation Hologic étant distribuée par l'intermédiaire de sites Internet, de diffusion en ligne et de salons professionnels, il n'est pas toujours possible d'en contrôler la disponibilité. Pour obtenir des informations spécifiques sur les produits disponibles à la vente dans un pays en particulier, contacter le représentant Hologic.



Ces produits sont des dispositifs médicaux de classe IIa et IIb. Ils sont destinés à la réalisation d'actes d'imagerie médicale. Les actes effectués avec ces systèmes peuvent être pris en charge par les organismes d'assurance maladie dans certaines situations (et sous conditions). Veuillez lire attentivement les instructions figurant dans les manuels d'utilisation ou sur les étiquetages. Dispositifs médicaux réglementés, fabriqués par HOLOGIC, qui portent le marquage CE 0044. Organisme notifié: TÜV NORD ainsi que CE 0086. Organisme notifié: BSI.