



Ajoute de la flexibilité aux procédures de coloration de routine et spéciales.



Personnalisable

- Dispose de protocoles de coloration programmables et modifiables et de 22 stations de coloration de réactifs.



Écran fonctionnel

- Un écran LCD passif alphanumérique de 20 caractères de large sur 8 lignes pour une interface opérateur conviviale.



Programme préchargé

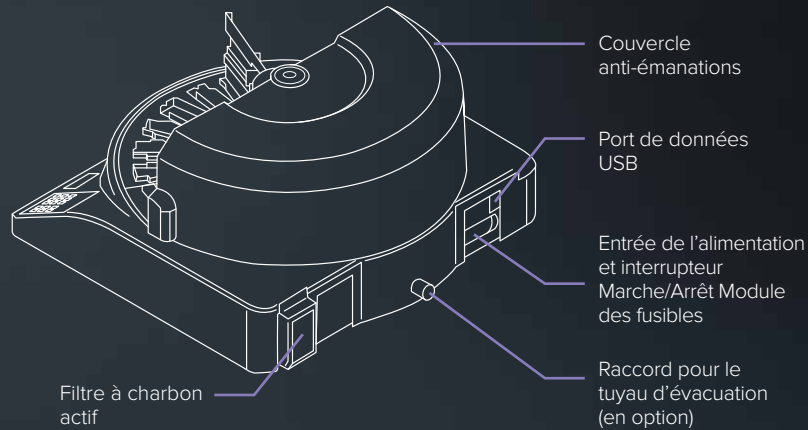
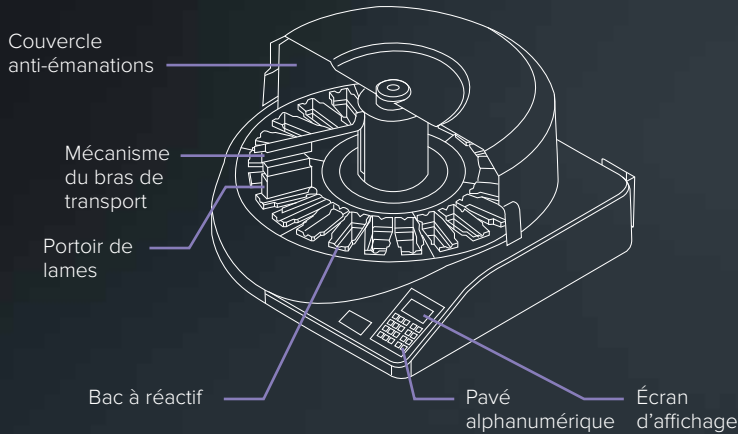
- Livré avec le protocole de coloration ThinPrep[®] pour une plus grande facilité d'utilisation.



Traitement parallèle et polyvalent

- Capable de traiter jusqu'à 4 portoirs de 20 à 30 lames.
- Compatible avec les portoirs de 20 ou 30 lames.

Principales caractéristiques fonctionnelles de l'automate de coloration Compass



Caractéristiques techniques de l'automate de coloration Compass



Poids	25 kg
Caractéristiques	24 stations 1 station de chargement, 1 station de décharge, 22 stations de réactif Volume de réactif de 350 à 360 ml Adaptateur pour portoirs de lames Sakura ou Leica



Hologic BV, Da Vincilaan 5, 1930 Zaventem, Belgique

L'automate de coloration Compass est un automate de coloration conçu pour être utilisé dans les laboratoires de cytologie/ d'anatomopathologie en tant qu'appareil de paillasse autonome pour la coloration d'échantillons histologiques et cytologiques sur des lames. À usage professionnel. Lire attentivement les notices d'instructions. Dispositif médical de diagnostic in vitro de classe A.
SS-00677-FRA-901 Rév. 001 © Août 2024 Hologic, Inc. Tous droits réservés. Hologic, Compass, ThinPrep et les logos associés sont des marques commerciales et/ou des marques déposées de Hologic, Inc. et/ou de ses filiales aux États-Unis et/ou dans d'autres pays. Ces informations sont destinées aux professionnels de la santé. Elles ne doivent pas être considérées comme des sollicitations ni faire la promotion de produits lorsque ces activités sont interdites. La documentation Hologic étant distribuée par l'intermédiaire de sites internet, de diffusions en ligne et de salons professionnels, il n'est pas toujours possible d'en contrôler la disponibilité. Pour obtenir des informations spécifiques sur les produits disponibles à la vente dans un pays donné, contactez votre représentant Hologic local ou écrivez à france@hologic.com.

Compass[™]
STAINER